



**+ BÜRKLE  
SCHÖCK**

## Inhaltsverzeichnis Gruppe 2

### Standardtransformatoren

- ♦ Steuertransformatoren 60 VA - 6.300 VA
- ♦ Universaltransformatoren 100 VA - 2.500 VA
- ♦ Greenline-Steuertransformatoren 100 VA - 2.000 VA
- ♦ Einphasen-Großtransformatoren bis ca. 500 kVA
- ♦ Drehstrom-Großtransformatoren bis ca. 630 kVA
- ♦ BuStrafo

TELEFON 0711/7837-100



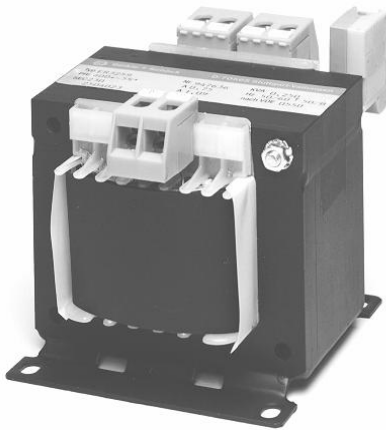
TELEFAX 0711/7837-129

# Steuer-



**+ BÜRKLE  
SCHÖCK**

# Transformatoren



**ab Lager lieferbar**

**nach EN 61558-2-2/4**

(Steuer-/Trenntransformatoren)  
Sekundär 230 Volt

**nach EN 61558-2-2/6**

(Steuer-/ Sicherheitstransformatoren)  
Sekundär 24/29/42 Volt

## Technische Information:

- gute **galvanische Trennung** zwischen Primär- und Sekundärwicklung, mit **mehreren tausend Volt geprüft**.
- zusätzlich **verstärkte Isolationen, vergrößerte Kriech- und Luftstrecken** für Transformatoren nach **EN 61558-2-4/6**.
- **Stückgeprüft mit CE-Zeichen**.
- **Qualität hat für uns höchste Priorität, deshalb sind wir seit 1994 nach DIN EN ISO 9001 zertifiziert.**



## Bestellnummern:

Leistung in VA	Bestellnummer Eingangsspannung 230V + - 5%				Bestellnummer Eingangsspannung 400V + - 5%			
	24 V	Ausgangsspannung 29 V		230 V	24 V	Ausgangsspannung 29 V		230 V
60	602324	602329 <sup>1)</sup>	602342 <sup>1)</sup>	602323	604024	604029 <sup>1)</sup>	604042 <sup>1)</sup>	604023
100	1002324	1002329 <sup>1)</sup>	1002342 <sup>1)</sup>	1002323	1004024	1004029 <sup>1)</sup>	1004042 <sup>1)</sup>	1004023
160	1602324	1602329 <sup>1)</sup>	1602342 <sup>1)</sup>	1602323	1604024	1604029 <sup>1)</sup>	1604042 <sup>1)</sup>	1604023
250	2502324	2502329 <sup>1)</sup>	2502342 <sup>1)</sup>	2502323	2504024	2504029 <sup>1)</sup>	2504042 <sup>1)</sup>	2504023
315				3152323				3154023
400	4002324	4002329 <sup>1)</sup>	4002342 <sup>1)</sup>	4002323	4004024	4004029 <sup>1)</sup>	4004042 <sup>1)</sup>	4004023
500	5002324	5002329 <sup>1)</sup>	5002342 <sup>1)</sup>	5002323	5004024	5004029 <sup>1)</sup>	5004042 <sup>1)</sup>	5004023
630				6302323				6304023
800	8002324	8002329 <sup>1)</sup>	8002342 <sup>1)</sup>	8002323	8004024	8004029 <sup>1)</sup>	8004042 <sup>1)</sup>	8004023
1000	10002324	10002329 <sup>1)</sup>	10002342 <sup>1)</sup>	10002323	10004024	10004029 <sup>1)</sup>	10004042 <sup>1)</sup>	10004023
1500	15002324	15002329 <sup>1)</sup>	15002342 <sup>1)</sup>	15002323	15004024	15004029 <sup>1)</sup>	15004042 <sup>1)</sup>	15004023
2000				20002323 <sup>1)</sup>				20004023
2500		Auf Wunsch andere Eingangs- und Ausgangsspannungen gegen Mehrpreis schnell liefer- bar		25002323 <sup>1)</sup>	Bei Transformatoren nach EN 61558-2-4/6 setzen Sie bitte hinter die Bestellnummer den Zusatz "/Z" z.B. 1002324/Z			25004023
3000	30002323 <sup>1)</sup>			30004023				
4000	40002323 <sup>1)</sup>			40004023				
5000	50002323 <sup>1)</sup>			50004023				
6300	63002323 <sup>1)</sup>			63004023 <sup>1)</sup>				

<sup>1)</sup> nicht mehr am Lager geführt, jedoch kurzfristig lieferbar.

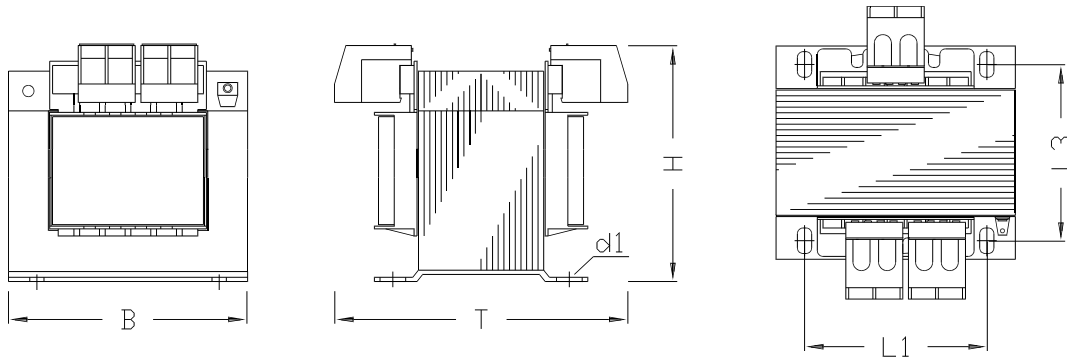
Spezielle Wünsche wie Klemmen mit Flachsteckanschluß, Sicherungsklemmen, Schnappbefestigungen etc. geben Sie bitte gesondert bei der Bestellung an.

TELEFON 0711/7837-100



TELEFAX 0711/7837-129

## Maßbild



## Technische Information:

- **Anschlußklemmen gut zugänglich und berührungssicher** nach BGV A3 (VBG4). Anschlußquerschnitte entsprechen den Stromstärken. Räumliche Trennung der Anschlußklemmen von Primär- und Sekundärseite.
- Alle Transformatoren haben **Fußbefestigungen nach DIN-Norm zur einheitlichen Vormontage**.
- Transformatoren bis einschließlich 160VA können zur schnellen Montage auch mit einer **Schnappbefestigung für die DIN - Hutprofilsschiene** gegen Aufpreis geliefert werden.
- **Absicherungen ein- und ausgangsseitig** sind auf Wunsch fertig verdrahtet gegen Mehrpreis lieferbar.
- **geringer Einschalttrush** und somit geeignet für Motorschutzschalter für induktive Belastung.
- Transformatoren zur **Verminderung der Brummgeräusche** und Erhöhung der Isolation mit **Gießharzlack vakuumimprägniert**.
- Schutzart IP00 Einbau bis IP21 Isolationsklasse T50/B Isolationsklasse ab 4000VA T40/F CE-konform

## Maßtabelle

Leistung S in VA	Baugröße Bürkle+Schöck	uk in %	S bei $\cos\phi 0,5$ in VA	$\Delta u$ in %	B	T	H	L1	L3	D1	ca. Gewicht in kg
60	ER 2627	9,8	155	9,9	78	88	86	56	47	4,5	1,4
100	ER 2843	7,8	265	8,1	85	102	91	64	62	4,5	2,0
160	ER 3245	7,4	475	8,7	97	105	102	84	70	5,5	3,0
250	ER 3259	6,0	770	6,2	97	119	102	84	85	5,5	3,6
315	ER 3560	5,0	1070	5,1	107	119	107	80	85	5,5	4,4
400	ER 4053	4,6	1420	4,8	122	115	118	90	82	5,5	5,2
500	ER 4073	4,1	1870	4,2	122	134	118	90	104	5,5	6,8
630	ER 5049	4,4	2460	4,7	155	108	143	122	84	6,5	7,4
800	ER 5066	3,4	3100	3,5	155	125	143	122	103	6,5	10,0
1000	EA 5066	3,4	3500	3,5	155	125	143	122	103	6,5	10,0
1500	EA 5092	3,7	4600	3,6	158	175	160	122	131	6,5	13,5
1600	EA 5882	3,6	4071	3,1	180	180	186	155	120	11,0	18,0
2000	EA 5882	3,6	5500	3,3	180	180	186	155	130	11,0	18,0
2500	EA 58102	3,2	6900	3,0	180	215	186	155	150	11,0	19,0
3000	EA 64100	3,2	8400	2,8	205	210	214	155	148	11,0	28,0
4000	EA 64110	3,3	10600	2,6	205	225	214	155	158	11,0	30,0
5000	USR 6078*	2,6	16900	2,4	240	215	310	200	141	11,0	41,0
6300	USA 6078*	2,8	21200	2,5	240	185	325	200	140	11,0	46,0

\* Zwei-Schenkel-Bauforn

Maße sind ca. Maße in mm

Änderungen vorbehalten

**Transformatoren** aller Art von 1VA - 630kVA, **Stromversorgungen**, **Drosseln** und vieles mehr im Bereich **Induktivitäten** stellen wir speziell für Sie her. Für uns zählt nicht nur gute Qualität in der Produktion, sondern eine unserer wichtigsten Aufgaben sehen wir in der intensiven Beratung unserer Kunden. Fragen Sie bei uns an, wir helfen Ihnen!

**Beachten Sie auch unser großes Lagerprogramm: Steuertransformatoren, Stromversorgungen, Netzgeräte stabilisiert der Baureihe FN, Netzgeräte primärgetaktet der Baureihe BüTop.**  
Wir fertigen für Sie: Luft-, Saug-, Glättungs-, Filter-, Zwischenkreis-, Sieb-, Anoden- und Sternpunktdrosseln.

**BÜRKLE + SCHÖCK**  
**TRANSFORMATOREN GMBH**  
**GEWERBESTR. 38**  
**70565 Stuttgart**

TELEFON 0711/7837-100



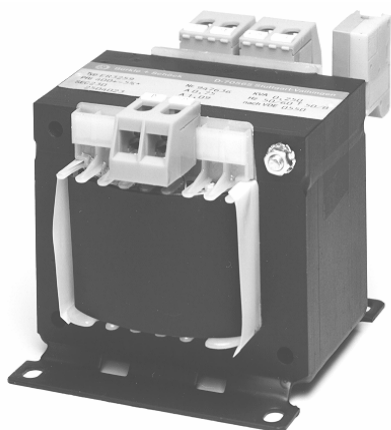
TELEFAX 0711/7837-129

# Steuer-



**+ BÜRKLE  
SCHÖCK**

# Transformatoren



nach EN 61558-2-2/4/6

(Steuer-/Trenntransformatoren)  
Sekundär 230 Volt / 24 V

## Technische Information:

- gute **galvanische Trennung** zwischen Primär- und Sekundärwicklungen, mit **mehreren tausend Volt geprüft**.
- zusätzlich **verstärkte Isolationen, vergrößerte Kriech- und Luftstrecken** für Transformatoren nach EN 61558-2-2/4/6.
- **Stückgeprüft mit CE-Zeichen**.
- **Qualität hat für uns höchste Priorität, deshalb sind wir seit 1994 nach DIN EN ISO 9001 zertifiziert.**



Ausgangsspannung Ausgangsstrom		Leistung in VA	Eingangsspannung 230/400 V + - 5%
230 V AC	24 V AC		
			<b>Bestell-Nummer:</b>
0,25 A	2,00 A	100	100432324
0,65 A	3,65 A	230	230432324
1,20 A	5,00 A	400	400432324
1,40 A	7,00 A	500	500432324
1,80 A	9,00 A	630	630432324
2,30 A	11,30 A	800	800432324
3,10 A	12,00 A	1000	1000432324

Spezielle Wünsche wie Klemmen mit Flachsteckanschluss, Schnappbefestigungen etc. geben Sie bitte gesondert bei der Bestellung an.

Diese Varianten sind auch mit Eingangs- und Ausgangssicherungen lieferbar.

Andere Ein- und Ausgangsspannungen, sowie andere Ausgangsströme sind jederzeit auf Anfrage lieferbar.

TELEFON 0711/7837-100



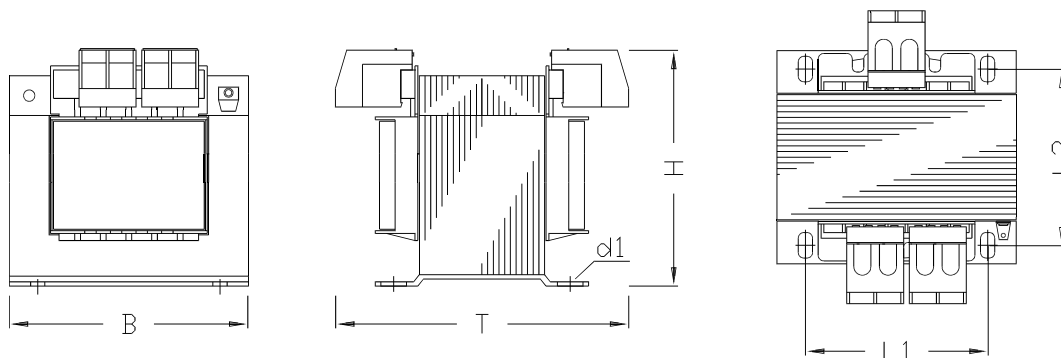
TELEFAX 0711/7837-129

Standardtransformatoren

Gruppe 2

Haupt – Katalog

## Maßbild



## Technische Information:

- **Anschlußklemmen gut zugänglich und berührungssicher** nach BGV A3 (VBG4). Anschlußquerschnitte entsprechen den Stromstärken. Räumliche Trennung der Anschlußklemmen von Primär- und Sekundärseite.
- Alle Transformatoren haben **Fußbefestigungen nach DIN-Norm zur einheitlichen Vormontage**.
- Transformatoren bis einschließlich Baugröße ER3259 können zur schnellen Montage auch mit einer **Schnappbefestigung für die DIN - Hutprofilschiene** gegen Aufpreis geliefert werden.
- **Absicherungen ein- und ausgangsseitig** sind auf Wunsch fertig verdrahtet gegen Mehrpreis lieferbar.
- **geringer Einschalttrush** und somit geeignet für Motorschutzschalter für induktive Belastung.
- Transformatoren zur **Verminderung der Brumngeräusche** und Erhöhung der Isolation mit **Gießharzlack vakuumimprägniert**.
- Schutzart IP00 Einbau bis IP21 Isolationsklasse T40/B Isolationsklasse ab 4000VA T40/F CE-konform

## Maßtabelle

230 V AC	24 V AC	Baugröße Bürkle+Schöck	uk in %	S bei cosφ 0,5 in VA	Δu in %	B	T	H	L1	L3	D1	ca. Gewicht in kg
0,25 A	2,00 A	ER 2843	7,8	265	8,1	85	102	91	64	62	4,5	2,0
0,65 A	3,65 A	ER 3560	6,5	770	5,0	107	119	107	80	85	5,5	4,04
1,20 A	5,00 A	ER 4053	4,6	1420	4,8	122	115	118	90	82	5,5	5,2
1,40 A	7,00 A	ER 4073	4,1	1870	4,2	122	134	118	90	104	5,5	6,8
1,80 A	9,00 A	ER 5049	4,4	2460	4,7	155	108	143	122	84	6,5	7,4
2,30 A	11,30 A	ER 5066	3,4	3100	3,5	155	125	143	122	103	6,5	10,0
3,10 A	12,00 A	EA 5066	3,4	3500	3,5	155	125	143	122	103	6,5	10,0

\* Zwei-Schenkel-Bauform

Maße sind ca. Maße in mm

Änderungen vorbehalten

**Transformatoren** aller Art von 1VA - 630kVA, **Stromversorgungen, Drosseln** und vieles mehr im Bereich **Induktivitäten** stellen wir speziell für Sie her. Für uns zählt nicht nur gute Qualität in der Produktion, sondern eine unserer wichtigsten Aufgaben sehen wir in der intensiven Beratung unserer Kunden. Fragen Sie bei uns an, wir helfen Ihnen!

**Beachten Sie auch unser großes Lagerprogramm: Steuertransformatoren, Stromversorgungen, Netzgeräte stabilisiert der Baureihe FN, Netzgeräte primärgetaktet der Baureihe BüTop.**  
Wir fertigen für Sie: Luft-, Saug-, Glättungs-, Filter-, Zwischenkreis-, Sieb-, Anoden- und Sternpunktdrosseln.

**BÜRKLE + SCHÖCK**  
**TRANSFORMATOREN GMBH**  
**GEWERBESTR. 38**  
**70565 Stuttgart**

TELEFON 0711/7837-100



TELEFAX 0711/7837-129



## Absicherung von Steuertransformatoren und Stromversorgungen:

Sinnvoll ist es, die Steuertransformatoren auf der Eingangsseite (Netzseite) abzusichern.

Hierzu gilt folgendes:

Eine Sicherung muß so gewählt sein, daß die Sicherung den Einschaltstromstoß (Einschaltrush) im Einschaltmoment verträgt.

Deshalb sollte die Sicherung eine **träge Auslöse-Charakteristik** haben.

**Der Nennwert der Sicherung sollte ca. den 1,5 bis 2-fachen Nenneingangsstrom des Transformators betragen.**

### **Folgender Nachteil ist hierbei zu beachten:**

Durch die benötigte Überdimensionierung der Sicherung ist kein Überlastschutz mehr vorhanden. Die Sicherung schützt nur noch bei Kurzschluß.

**Um einen Kurzschluß- und Überlastschutz zu garantieren, ist es sinnvoll, einen Motorschutzschalter einzusetzen. Bei Drehstromtransformatoren wird durch die allpolige Abschaltung des Motorschutzschalters auch ein Zwei-Phasen-Lauf verhindert.**

### **Der Motorschutzschalter muß folgende Bedingungen erfüllen.**

- 1.) Die thermische Auslösung muß auf den Nenneingangsstrom des Transformators einstellbar sein.
- 2.) Die magnetische Schnellauslösung darf erst bei dem 18-fachen Nenneingangsstrom auslösen.

**Somit sind Überlastschutz, Kurzschlussschutz und Verträglichkeit des Einschalttrush gewährleistet.**

Beachten Sie bitte hierzu unsere Technische Information "Empfohlene Absicherungen", die die geeigneten Sicherungen und Motorschutzschalter für unsere Standardprodukte empfehlen.

Prinzipiell gilt dies auch für Sondertransformatoren.

Durch bauliche und technische Besonderheiten kann es jedoch zu anderen Vorgabewerten kommen. Bei diesen Sondertransformatoren wenden Sie sich bitte an unsere Technik

Telefon 0711 / 7837 - 130

Telefax 0711 / 7837 - 129

**Transformatoren** aller Art von 1VA - 630kVA, **Stromversorgungen**, **Drosseln** und vieles mehr im Bereich **Induktivitäten** stellen wir speziell für Sie her. Für uns zählt nicht nur gute Qualität in der Produktion, sondern eine unserer wichtigsten Aufgaben sehen wir in der intensiven Beratung unserer Kunden. Fragen Sie bei uns an, wir helfen Ihnen !

**Beachten Sie auch unser großes Lagerprogramm: Steuertransformatoren, Stromversorgungen, Netzgeräte stabilisiert der Baureihe FN, Netzgeräte primäretaktet der Baureihe BüTop.**

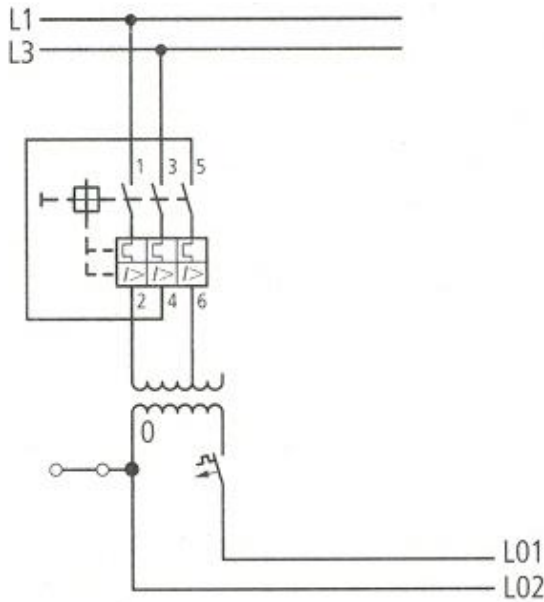
**Wir fertigen für Sie: Luft-, Saug-, Glättungs-, Filter-, Zwischenkreis-, Sieb-, Anoden- und Sternpunktdrosseln.**

**BÜRKLE + SCHÖCK**  
**TRANSFORMATOREN GMBH**  
**GEWERBESTR. 38**  
**70565 Stuttgart**



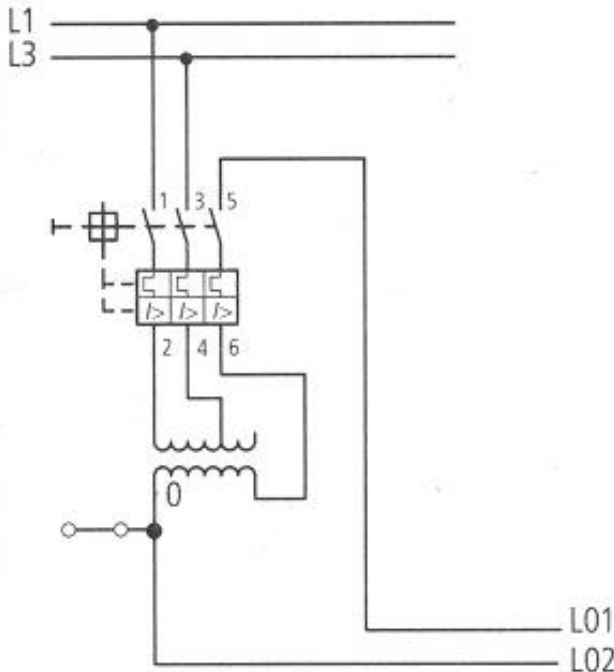


## Schaltungsbeispiele für Motorschutzschalter beim Einphasen/Zweiphasen-Betrieb



### Primär- und Sekundärschutz getrennt

Hier sekundär geerdeter Stromkreis. Bei ungeerdetem Stromkreis muß die Erdverbindung gelöst werden und eine Isolationsüberwachung sollte vorgesehen werden.



### Primär- und Sekundärschutz kombiniert

Hier sekundär geerdeter Stromkreis. Bei ungeerdetem Stromkreis muß die Erdverbindung gelöst werden und eine Isolationsüberwachung sollte vorgesehen werden.

**BÜRKLE + SCHÖCK**  
**TRANSFORMATOREN GMBH**  
**GEWERBESTR. 38**  
**70565 Stuttgart**



**BÜRKLE  
SCHÖCK****Empfohlene  
Absicherungen****BÜRKLE  
SCHÖCK****Steuertransformatoren mit Eingangsspannung 230 V ± 5%**

Leistung in VA	Nenn-Eingangsstrom in A	Klöckner-Möller Leistungsschalter PKZM	Siemens Leistungsschalter 3RV1421-	Sicherung	Verlustleistung in W <sup>4)</sup>
60	0,34	0 - 0,4 - T	0EA10	0,500 A <sup>1)</sup>	11,0
100	0,52	0 - 0,63 - T	0GA10	0,800 A <sup>1)</sup>	15,0
160	0,86	0 - 1 - T	0JA10	1,250 A <sup>1)</sup>	22,0
250	1,30	0 - 1,6 - T	1AA10	2,000 A <sup>1)</sup>	29,0
320	1,55	0 - 1,6 - T	1BA10	2,500 A <sup>1)</sup>	33,0
400	2,00	0 - 2,5 - T	1CA10	3,150 A <sup>1)</sup>	38,0
500	2,40	0 - 2,5 - T	1DA10	4,000 A <sup>1)</sup>	44,0
630	3,10	0 - 4 - T	1EA10	5,000 A <sup>1)</sup>	54,0
800	3,90	0 - 6,3 - T	1FA10	6,300 A <sup>1)</sup>	58,0
1000	4,80	0 - 6,3 - T	1FA10	8,000 A <sup>1)</sup>	55,0
1500	6,80	0 - 10 - T	1HA10	16,000 A <sup>2)</sup>	72,0
1600	7,50	0 - 10 - T	1JA10	16,000 A <sup>2)</sup>	105,0
2000	9,30	0 - 10 - T	1JA10	16 000 A <sup>2)</sup>	91,0
2500	11,60	0 - 16 - T	1KA10	20,000 A <sup>2)</sup>	100,0
3000	13,50	0 - 16 - T	4AA10	25,000 A <sup>2)</sup>	113,0
4000	19,00	0 - 20 - T	4BA10	35,000 A <sup>2)</sup>	126,0
Sicherungen nur als Kurzschlusschutz, nicht als Überlastschutz einsetzbar					
<sup>1)</sup> G - Sicherung <sup>2)</sup> Neozed - Sicherung					
<sup>3)</sup> Diese Angaben sind ca. Angaben und gelten bei Nennbetriebstemperatur und Nennstrom					
Dies sind empfohlene Richtwerte. Die Firma Bürkle+Schöck übernimmt keine Haftung für diese Angaben. © Bürkle+Schöck					

**Steuertransformatoren mit Eingangsspannung 400 V ± 5%**

Leistung in VA	Nenn-Eingangsstrom in A	Klöckner-Möller Leistungsschalter PKZM	Siemens Leistungsschalter 3RV1421-	Sicherung	Verlustleistung in W <sup>4)</sup>
60	0,20	0 - 0,25 - T	0DA10	0,315 A <sup>1)</sup>	11,0
100	0,30	0 - 0,4 - T	0DA10	0,500 A <sup>1)</sup>	15,0
160	0,50	0 - 0,63 - T	0GA10	0,800 A <sup>1)</sup>	22,0
250	0,75	0 - 1 - T	0JA10	1,000 A <sup>1)</sup>	29,0
320	1,00	0 - 1,6 - T	1AA10	1,600 A <sup>1)</sup>	33,0
400	1,10	0 - 1,6 - T	1AA10	1,600 A <sup>1)</sup>	38,0
500	1,60	0 - 2,5 - T	1BA10	2,500 A <sup>1)</sup>	44,0
630	1,80	0 - 2,5 - T	1CA10	2,500 A <sup>1)</sup>	54,0
800	2,40	0 - 4 - T	1DA10	3,150 A <sup>1)</sup>	58,0
1000	2,80	0 - 4 - T	1EA10	5,000 A <sup>1)</sup>	55,0
1500	4,00	0 - 6,3 - T	1FA10	6,300 A <sup>2)</sup>	72,0
1600	4,30	0 - 6,3 - T	1FA10	6,300 A <sup>2)</sup>	105,0
2000	5,40	0 - 6,3 - T	1HA10 <sup>3)</sup>	10 000 A <sup>2)</sup>	91,0
2500	6,70	0 - 10 - T	1HA10	16,000 A <sup>2)</sup>	100,0
3000	7,90	0 - 10 - T	1JA10 <sup>3)</sup>	16,000 A <sup>2)</sup>	113,0
4000	11,00	0 - 16 - T	4AA10	20,000 A <sup>2)</sup>	126,0
Sicherungen nur als Kurzschlusschutz, nicht als Überlastschutz einsetzbar					
<sup>1)</sup> G - Sicherung <sup>2)</sup> Neozed - Sicherung					
<sup>3)</sup> Diese Angaben sind ca. Angaben und gelten bei Nennbetriebstemperatur und Nennstrom					
Dies sind empfohlene Richtwerte. Die Firma Bürkle+Schöck übernimmt keine Haftung für diese Angaben. © Bürkle+Schöck					

TELEFON 0711/7837-100



TELEFAX 0711/7837-129

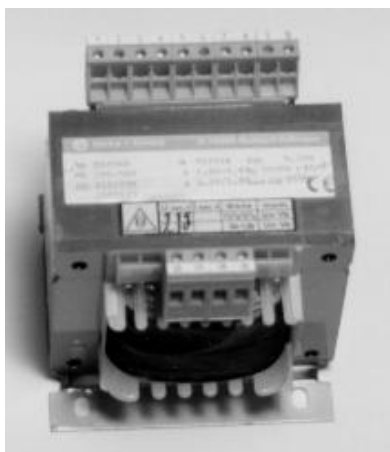


# Universal-



# + BÜRKLE SCHÖCK

# Steuertransformatoren



**UL**<sup>®</sup>  
US  
UL - gelistetes Iso. - System  
File - No. E216181

**ab Lager lieferbar**

**nach EN 61558-2-4**  
(Steuertransformatoren)

## Technische Information:


- Ein Transformator für alle gängigen Eingangsspannungen von 200V - 600V.
- Gute galvanische Trennung zwischen Primär- und Sekundärwicklung, mit mehreren tausend Volt geprüft
- Stückgeprüft mit CE-Zeichen.
- Qualität hat für uns höchste Priorität, deshalb sind wir seit 1994 nach DIN EN ISO 9001 zertifiziert.



Eingangsspannungen: 200/210/220/230/240/250/350/360/370/380/390/400/410/420/430/440  
450/460/470/480/490/500/510/520/530/540/550/560/570/580/590/600 V

Ausgangsspannungen: 115 / 230 V

## Bestellnummern:

 + BÜRKLE SCHÖCK	Bestellnummer	
	Leistung in VA	Eingangsspannung 200V - 600V Ausgangsspannung 115V / 230V
100	1006023	
250	2506023	
500	5006023	
800	8006023	
1000	10006023	
1600	16006023	
2500	25006023	

Auf Wunsch andere Ausgangsspannungen  
gegen geringen Aufpreis schnell lieferbar.

Transformatoren bis 160VA können gegen geringen  
Mehrpreis mit einer Schnappbefestigung für DIN-  
Hutprofilschiene geliefert werden.

Spezielle Wünsche wie Klemmen mit Flachsteckanschluß, Sicherungsklemmen und Schnappbefestigungen  
geben Sie bitte gesondert bei der Bestellung an.

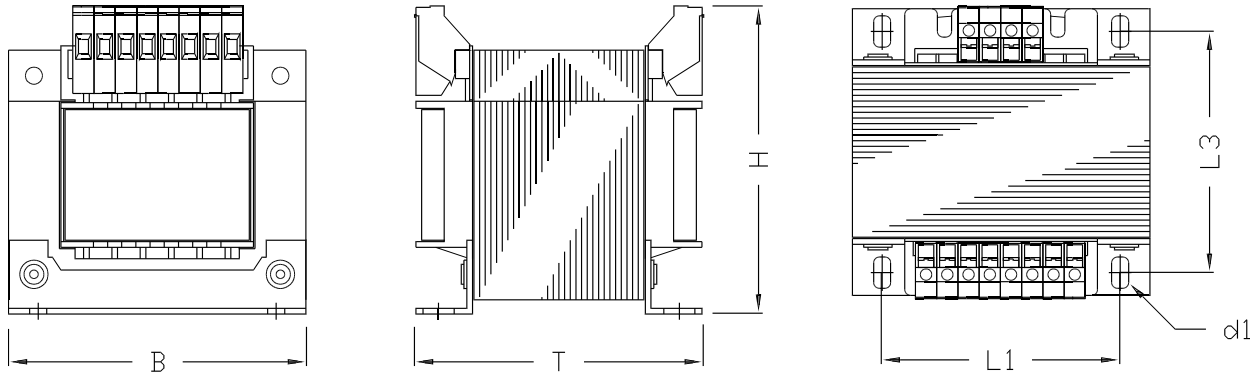
**BEI TRANSFORMATOREN DROSSELN STROMVERSORGUNGEN NUR BÜRKLE+SCHÖCK-PRODUKTE**

TELEFON 0711/7837-100



TELEFAX 0711/7837-129

## Maßbild



## Technische Information:

- **Anschlußklemmen gut zugänglich und berührungssicher** nach BGV A3 (VBG4).
- Anschlußquerschnitte entsprechen den Stromstärken.
- Alle Transformatoren haben **Fußbefestigungen nach DIN-Norm zur einheitlichen Vormontage**.
- Transformatoren bis einschließlich 160VA können zur schnellen Montage auch mit einer **Schnappbefestigung für die DIN - Hutprofilschiene** gegen Aufpreis geliefert werden.
- **Absicherungen ein- und ausgangsseitig** sind auf Wunsch fertig verdrahtet gegen Mehrpreis lieferbar.
- **Geringer Einschalttrush** und somit geeignet für Motorschutzschalter für induktive Belastung.
- Transformatoren zur **Verminderung der Brummgeräusche** und Erhöhung der Isolation mit **Gießharzlack vakuumimprägniert**.
- Schutzart IP00 Einbau bis IP21 Isolationsklasse T40/F

## Maßtabelle

Leistung S in VA	uk in %	S bei cosφ 0,5 in VA	Δu in %	B	T	H	L1	L3	d1	ca. Gewicht in kg
100	7,8	265	8,1	88	88	98	64	63	4,5	2,0
250	5,0	770	5,1	110	105	115	84	83	5,5	4,0
500	4,1	1870	4,2	155	115	140	120	91	5,5	7,0
800	3,4	3100	3,5	155	135	140	120	108	6,5	8,5
1000	3,4	3500	3,5	155	155	140	120	108	6,5	9,1
1600	3,2	4600	3,3	180	168	178	155	130	11,0	16,5
2500	3,0	6900	3,1	198	200	205	155	148	11,0	28,0

Maße sind ca. Maße in mm

Änderungen vorbehalten

**Transformatoren** aller Art von 1VA - 630kVA, **Stromversorgungen**, **Drosseln** und vieles mehr im Bereich **Induktivitäten** stellen wir speziell für Sie her. Für uns zählt nicht nur gute Qualität in der Produktion, sondern eine unserer wichtigsten Aufgaben sehen wir in der intensiven Beratung unserer Kunden. Fragen Sie bei uns an, wir helfen Ihnen !

**Beachten Sie auch unser großes Lagerprogramm: Steuertransformatoren, Stromversorgungen, Netzgeräte stabilisiert der Baureihe FN, Netzgeräte primärgetaktet der Baureihe BüTop.**

**Wir fertigen für Sie: Luft-, Saug-, Glättungs-, Filter-, Zwischenkreis-, Sieb-, Anoden- und Sternpunktdrosseln.**

**BÜRKLE + SCHÖCK  
TRANSFORMATOREN GMBH  
GEWERBESTR. 38  
70565 Stuttgart**

TELEFON 0711/7837-100



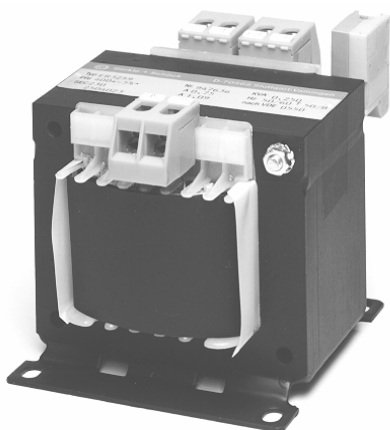
TELEFAX 0711/7837-129

# Greenline



# + BÜRKLE SCHÖCK

# Steuertransformatoren



**Energieoptimiert  
Verlustarm**

**nach EN 61558-2-2/4**

(Steuer-/Trenntransformatoren)  
Sekundär 230 Volt

**nach EN 61558-2-2/6**

(Steuer-/ Sicherheitstransformatoren)  
Sekundär 24/29/42 Volt

## Technische Information:

- hoher Wirkungsgrad, geringe Verlustleistung
- gute **galvanische Trennung** zwischen Primär- und Sekundärwicklung, mit **mehreren tausend Volt geprüft**.
- zusätzlich **verstärkte Isolationen, vergrößerte Kriech- und Luftstrecken** für Transformatoren nach EN 61558-2-4/6.
- **Stückgeprüft mit CE-Zeichen**.
- **Qualität hat für uns höchste Priorität, deshalb sind wir seit 1994 nach DIN EN ISO 9001 zertifiziert.**
- **Umweltschutz und Ressourcenschonung ist für uns ein hohes Gut, deshalb sind wir seit 2010 EMAS zertifiziert**



## Bestellnummern:

Leistung in VA	Bestellnummer Eingangsspannung 230V + - 5%				Bestellnummer Eingangsspannung 400V + - 5%			
	Ausgangsspannung				Ausgangsspannung			
	24 V	29 V	42 V	230 V	24 V	29 V	42 V	230 V
100	1002324 G	1002329 G	1002342 G	1002323 G	1004024 G	1004029 G	1004042 G	1004023 G
250	2502324 G	2502329 G	2502342 G	2502323 G	2504024 G	2504029 G	2504042 G	2504023 G
500	5002324 G	5002329 G	5002342 G	5002323 G	5004024 G	5004029 G	5004042 G	5004023 G
630				6302323 G				6304023 G
800	8002324 G	8002329 G	8002342 G	8002323 G	8004024 G	8004029 G	8004042 G	8004023 G
1000	10002324 G	10002329 G	10002342 G	10002323 G	10004024 G	10004029 G	10004042 G	10004023 G
1500	15002324 G	15002329 G	15002342 G	15002323 G	15004024 G	15004029 G	15004042 G	15004023 G
2000				20002323 G				20004023 G

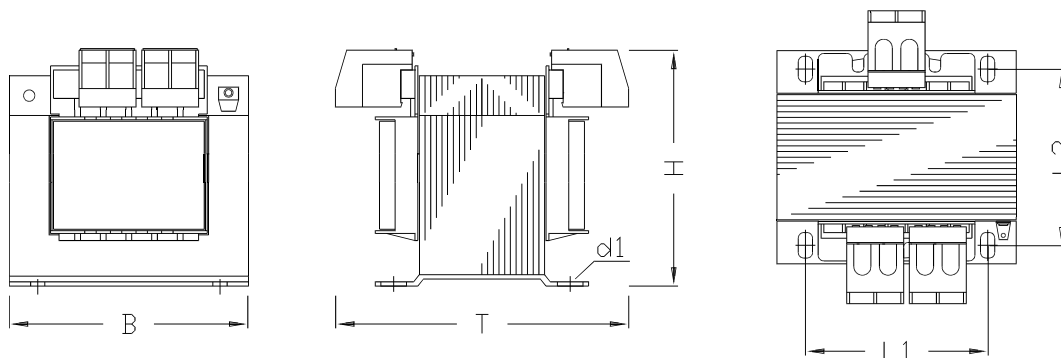
Spezielle Wünsche wie Klemmen mit Flachsteckanschluss, Sicherungsklemmen, Schnappbefestigungen etc. geben Sie bitte gesondert bei der Bestellung an.

TELEFON 0711/7837-100



TELEFAX 0711/7837-129

## Maßbild



## Technische Information:

- **Anschlussklemmen gut zugänglich und berührungssicher** nach BGV A3. Anschlussquerschnitte entsprechen den Stromstärken. Alle Anschlussklemmen bis zu einem Nennstrom von 16 Ampere sind als Federzugklemmen ausgeführt. Räumliche Trennung der Anschlussklemmen von Primär- und Sekundärseite.
- Alle Transformatoren haben **Fußbefestigungen nach DIN-Norm zur einheitlichen Vormontage**.
- Transformatoren bis einschließlich 160VA können zur schnellen Montage auch mit einer **Schnappbefestigung für die DIN - Hutprofilschiene** gegen Aufpreis geliefert werden.
- **Absicherungen ein- und ausgangsseitig** sind auf Wunsch fertig verdrahtet gegen Mehrpreis lieferbar.
- Computerdimensioniert mit **verringertem Induktion** und **bestem Blechqualität** für **geringe Leerlaufverluste** und **erhöhtem Drahtquerschnitt für geringe Kupferverluste (Betriebsverluste)**.
- Transformatoren zur **Verminderung der Brumngeräusche** und Erhöhung der Isolation mit **Gießharzlack vakuumimprägniert**.
- Schutzart IP00 Einbau bis IP21 Isolationsklasse T50/B CE-konform

## Maßtabelle

Leistung S in VA	Baugröße Bürklee+Schöck	uk in %	Verlust- Leistung IN W	$\Delta u$ in %	Wirkungs- grad $\Delta$ in %	B	T	H	L1	L3	D1	ca. Gewicht in kg
100	EA 2843	6,0	9,7	6,3	91,0	85	102	91	64	62	4,5	2,6
250	EA 3560	4,2	17,1	4,5	93,5	107	119	107	80	85	5,5	5,3
500	EA 4073	3,7	30,0	4,2	94,3	122	134	118	90	104	5,5	8,7
630	EA 5066	3,1	28,0	2,8	95,7	155	125	143	122	103	6,5	12,0
800	EA 5092	2,6	32,6	2,3	96,1	158	175	160	122	131	9,0	16,0
1000	EA 5882	2,9	38,0	2,5	96,3	180	180	186	155	130	11,0	20,0
1500	EA 58102	2,6	55,0	2,2	96,5	180	215	186	155	150	11,0	23,7
2000	EA 64110	2,2	55,0	1,7	97,3	205	225	214	155	158	11,0	32,0

Maße sind ca. Maße in mm

Änderungen vorbehalten

**Transformatoren** aller Art von 1VA - 630kVA, **Stromversorgungen, Drosseln** und vieles mehr im Bereich **Induktivitäten** stellen wir speziell für Sie her. Für uns zählt nicht nur gute Qualität in der Produktion, sondern eine unserer wichtigsten Aufgaben sehen wir in der intensiven Beratung unserer Kunden. Fragen Sie bei uns an, wir helfen Ihnen!

**Beachten Sie auch unser großes Lagerprogramm: Steuertransformatoren, Stromversorgungen, Netzgeräte stabilisiert der Baureihe FN, Netzgeräte primärgetaktet der Baureihe BüTop.**  
Wir fertigen für Sie: Luft-, Saug-, Glättungs-, Filter-, Zwischenkreis-, Sieb-, Anoden- und Sternpunktrosseln.

**BÜRKLE + SCHÖCK**  
**TRANSFORMATOREN GMBH**  
**GEWERBESTR. 38**  
**70565 Stuttgart**

TELEFON 0711/7837-100



TELEFAX 0711/7837-129

# Drehstrom-

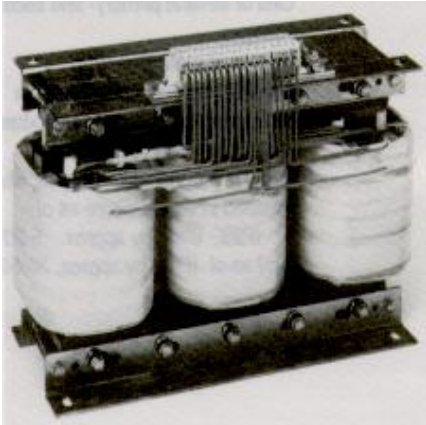


+ **BÜRKLE  
SCHÖCK**

# Großtransformatoren

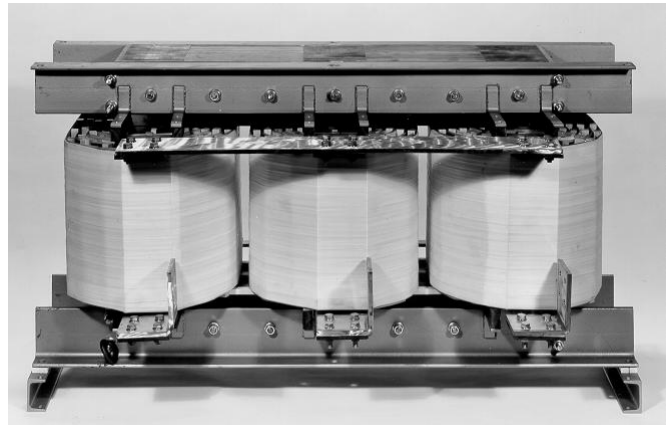
## Reihe DT

mittlere Leistungsklasse  
10 kVA bis 50 kVA



## Reihe DK

hohe Leistungsklasse  
50 kVA bis 630 kVA



### Technische Information:

- Drehstrom-Großtransformatoren in **Modulbauweise aufgebaut**, somit **sehr variabel und schnell lieferbar**.
- Natürlich legen wir bei der **Dimensionierung** Wert auf die Einhaltung der Vorgabewerte, produzieren nach den geltenden Vorschriften und sind an einem **optimalen Preis-Leistungsverhältnis** für Sie interessiert.
- **Wicklung in modernster Bauweise mit zusätzlichen Lüftungskanälen zur verbesserten Kühlung**. Dadurch **verringern sich die Baugröße und das Gewicht, eine geringere Menge Werkstoff ist zu recyceln**.
- **Spezielle Wünsche** wie z.B. **niedere Induktion** für Phasenanschnitt, **geringere Verluste, höhere Umgebungstemperaturen, Einbau in Gehäuse bis IP54, spezielle Schaltungen** (z.B. Zick-Zack), und vieles mehr können wir durch unsere **modernen Computerprogramme** für jeden einzelnen Fall **speziell dimensionieren** und durch unsere **Modulbauweise schnell fertigen**. Dies gilt selbstverständlich auch, wenn Sie **nur bestimmte Abmessungen zur Verfügung** haben.
- Natürlich können wir Ihnen **technische Accessoires** wie **Kaltleiter, Hauptschalter, Lasttrenner, Motorschutzschalter** und vieles mehr **fertig integriert mitliefern**.
- **Fragen Sie an !** Wir berechnen und produzieren für Sie den **speziell für Sie abgestimmten Transformator**.
- **Qualität hat für uns höchste Priorität, deshalb sind wir seit 1994 nach DIN EN ISO 9001 zertifiziert.**



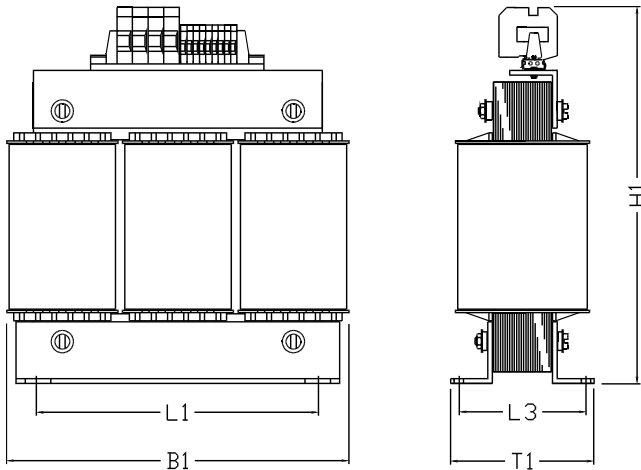
**BEI TRANSFORMATOREN DROSSELN STROMVERSORGUNGEN IMMER BÜRKLE+SCHÖCK-PRODUKTE**

TELEFON 0711/7837-100



TELEFAX 0711/7837-129

## Maßbild:



## Technische Information:

- **Drehstrom-Großtransformator**
- Transformatoren werden zur **Erhöhung der Isolation und Verminderung der Brummgeräusche mit Gießharzlack imprägniert.**
- **Hochwertige Isolationsmaterialien für Isolationsklasse T40/E bis T80/H** (je nach Auslegung)
- Wicklungen mit zusätzlichen Luftkanälen (verbesserte Kühlung)
- Anschlüsse je nach Stromstärke als **Klemmen, Bolzen oder Flachkupferanschluß**
- Alle Transformatoren sind per **Computer dimensioniert**, mit Sonder-Maschinen gefertigt, **stückgeprüft einschließlich einer Hochspannungs-Isolations-Prüfung mit mehreren 1000V. CE-konform** Schutzart IP00, zum Einbau bis IP21

## Maßtabelle

Reihe DT / DUS							Reihe DK						
ca. Leistung in kVA	Baugröße	B1	T1	H1	Gewicht ca. kg	Gehäuse	ca. Leistung in kVA	Baugröße	B1	T1	H1	Gewicht ca. kg	Gehäuse
10	DUS*7073	420	240	360	84	H30	50	DKA 80135	650	335	560	260	H170
12,5	DUS*7088	420	255	360	93	H30	60	DKA 90110	860	330	640	324	H170
15	DUS*70103	420	270	360	108	H30	75	DKA 90160	860	390	640	417	H170
17,5	DUS*70133	420	300	360	134	H30	100	DKA 100150	900	400	700	507	H180
20	DUS*70133	420	300	360	134	H30	125	DKA 110140	960	400	760	572	H180
22,5	DUT*8083	480	265	410	144	H30/H150	150	DKA 110170	960	440	760	696	H180
25	DUT*80110	480	295	410	205	H30/H150	175	DKA 120150	1150	460	820	800	H190
28	DUT*80125	480	310	410	220	H30/H150	200	DKA 120165	1150	480	820	876	H190
30	DUT*80140	480	325	410	235	H30/H150	250	DKA 120195	1150	520	820	1008	H190
35	DUT*80160	480	345	410	269	H30/H150	300	DKA 140195	1300	550	920	1260	H190
40	DUT*80180	480	365	410	302	H30/H150	350	DKA 140225	1300	600	920	1430	H190
45	DUT*80190	480	375	410	269	H30/H150	400	DKA 150215	1400	580	980	1563	Sonder
50	DTA 80145	620	310	580	280	H160	450	DKA 150245	1400	610	980	1750	Sonder
60	DTA 80165	620	330	580	320	H160	500	DKA 160230	1450	590	1050	1803	Sonder

weitere Maße siehe Abteil 8 Maßblatt: Reihe DT bzw. Reihe DK

Maße sind ca. Maße in mm Änderungen vorbehalten

Gehäusemaße siehe Abteil 8 Maßblatt: Gehäuse

**Transformatoren** aller Art von 1VA - 630kVA, **Stromversorgungen**, **Drosseln** und vieles mehr im Bereich **Induktivitäten** stellen wir speziell für Sie her. Für uns zählt nicht nur gute Qualität in der Produktion, sondern eine unserer wichtigsten Aufgaben sehen wir in der intensiven Beratung unserer Kunden. Fragen Sie bei uns an, wir helfen Ihnen !

**Beachten Sie auch unser großes Lagerprogramm: Steuertransformatoren, Stromversorgungen, Netzgeräte stabilisiert der Baureihe FN, Netzgeräte primärgetaktet der Baureihe BüTop.**  
Wir fertigen für Sie: **Luft-, Saug-, Glättungs-, Filter-, Zwischenkreis-, Sieb-, Anoden- und Sternpunktrosseln.**

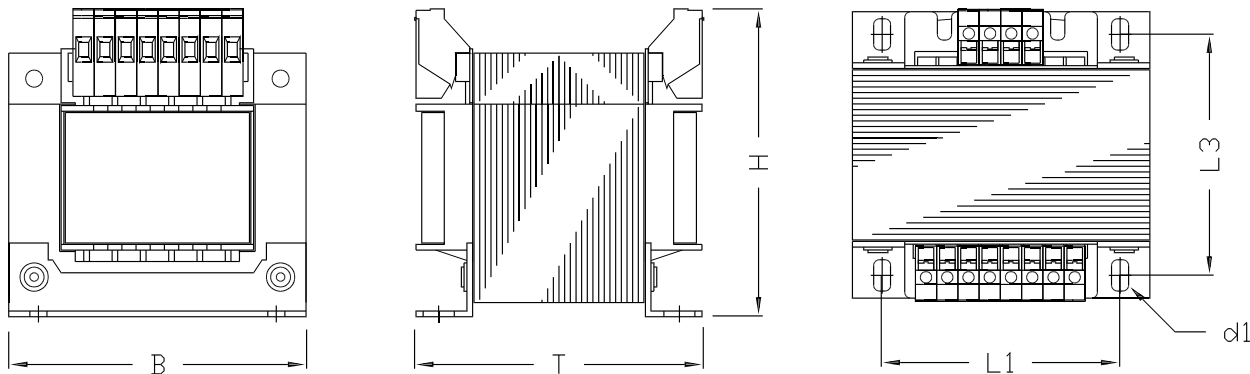
**BÜRKLE + SCHÖCK**  
**TRANSFORMATOREN GMBH**  
**GEWERBESTRAßE 38**  
**70565 Stuttgart**

TELEFON 0711/7837-100



TELEFAX 0711/7837-129

## Maßbild



## Technische Information:

- **Anschlußklemmen gut zugänglich und berührungssicher** nach BGV A3 (VBG4).
- Anschlußquerschnitte entsprechen den Stromstärken.
- Alle Transformatoren haben **Fußbefestigungen nach DIN-Norm zur einheitlichen Vormontage**.
- Transformatoren bis einschließlich 160VA können zur schnellen Montage auch mit einer **Schnappbefestigung für die DIN - Hutprofilschiene** gegen Aufpreis geliefert werden.
- **Absicherungen ein- und ausgangsseitig** sind auf Wunsch fertig verdrahtet gegen Mehrpreis lieferbar.
- **Geringer Einschalttrush** und somit geeignet für Motorschutzschalter für induktive Belastung.
- Transformatoren zur **Verminderung der Brummgereusche** und Erhöhung der Isolation mit **Gießharzlack vakuumimprägniert**.
- Schutzart IP00 Einbau bis IP21 Isulationsklasse T50/B

## Maßtabelle

Leistung S in VA	uk in %	S bei cosφ 0,5 in VA	Δu in %	B	T	H	L1	L3	d1	ca. Gewicht in kg
100	7,8	265	8,1	88	88	98	64	63	4,5	2,0
250	5,0	770	5,1	110	105	115	84	83	5,5	4,0
500	4,1	1870	4,2	155	115	140	120	91	5,5	7,0
800	3,4	3100	3,5	155	135	140	120	108	6,5	8,5
1000	3,4	3500	3,5	155	155	140	120	108	6,5	9,1
1600	3,2	4600	3,3	180	168	178	155	130	11,0	16,5
2500	3,0	6900	3,1	198	200	205	155	148	11,0	28,0

Maße sind ca. Maße in mm

Änderungen vorbehalten

**Transformatoren** aller Art von 1VA - 630kVA, **Stromversorgungen**, **Drosseln** und vieles mehr im Bereich **Induktivitäten** stellen wir speziell für Sie her. Für uns zählt nicht nur gute Qualität in der Produktion, sondern eine unserer wichtigsten Aufgaben sehen wir in der intensiven Beratung unserer Kunden. Fragen Sie bei uns an, wir helfen Ihnen !

**Beachten Sie auch unser großes Lagerprogramm: Steuertransformatoren, Stromversorgungen, Netzgeräte stabilisiert der Baureihe FN, Netzgeräte primärgetaktet der Baureihe BÜTop.**

**Wir fertigen für Sie: Luft-, Saug-, Glättungs-, Filter-, Zwischenkreis-, Sieb-, Anoden- und Sternpunktrosseln.**

**BÜRKLE + SCHÖCK  
TRANSFORMATOREN GMBH  
GEWERBESTR. 38  
70565 Stuttgart**

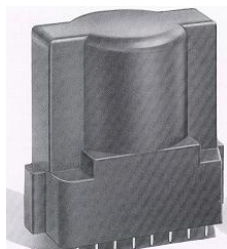
TELEFON 0711/7837-100



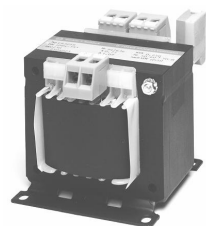
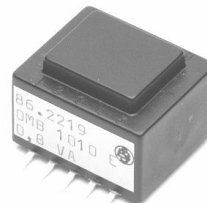
TELEFAX 0711/7837-129



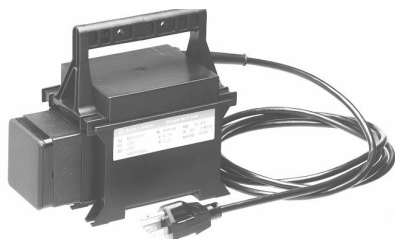
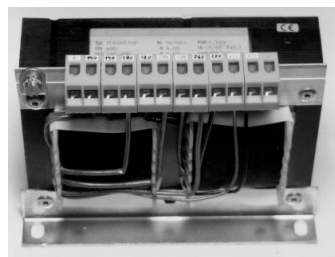
## Transformatoren von Bürkle + Schöck



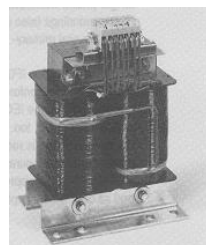
- Ferrittransformatoren
- Printtransformatoren
- SMD-Transformatoren
- Planartransformatoren



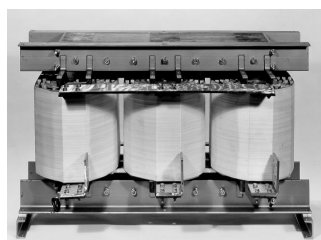
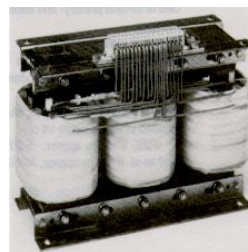
- Steuertransformatoren ab Lager
- Universaltransformatoren ab Lager
- Ventilatorentransformatoren ab Lager
- kundenspezifische Anfertigung von Steuertransformatoren



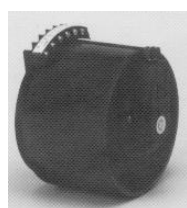
- Sicherheitstransformatoren ab Lager
- Trafos für amerikanische Geräte
- Ringkerntransformatoren



- Einphasen- und Drehstromtransformatoren der mittleren Leistungsklasse
- Transformatoren für medizinisch genutzte Räume



- Großtransformatoren bis 800 kVA auch mit Wasserkühlung
- Vorschalttransformatoren
- Hochspannungstransformatoren
- Transduktoren
- kurze Lieferzeiten durch modulartigen Aufbau.



- Einphasenringsteller
- Drehstromringsteller
- mit Motorantrieb
- motorische Konstanthalter
- magnetische Konstanthalter



Fordern Sie die Einzel-Prospekte mit detaillierten Informationen über unsere Produkte an.